

PowerEdge™ SC430

コストと性能の最適化、生産性の最大化を可能にするPowerEdge SCシリーズ
シングルソケット・デュアルコアテクノロジー対応の最新モデル登場

シングルソケット / デュアルコア

エントリークラスサーバー用最新版インテル® E7230チップセット搭載 インテル® Pentium® D / Pentium® 4 / Celeron® Dプロセッサ対応

エントリークラスサーバーでありながら、デュアルコア対応のインテル® Pentium® Dプロセッサ搭載可、発熱量・消費電力を抑えつつ、EM64T・XD®・EISTにも対応し、高いパフォーマンスを実現。

必要な性能に見合った仕様で構築が可能。ハードディスクは最大2基搭載可。Unbuffered ECC DDR2-533 DIMM、オンボードGigabitネットワークコントローラを採用。PCI Express x8/x4/x1をそれぞれ1基、32-bit/33MHz PCIスロットは2基装備。

※DEP機能を持つOSと組み合わせて使用することで、エグゼキュート・ディスエーブル・ビット機能が有効となります。



コスト面でも性能面でも妥協のない構成・選定が可能 コンパクトな筐体・最適化された可用性・拡張性

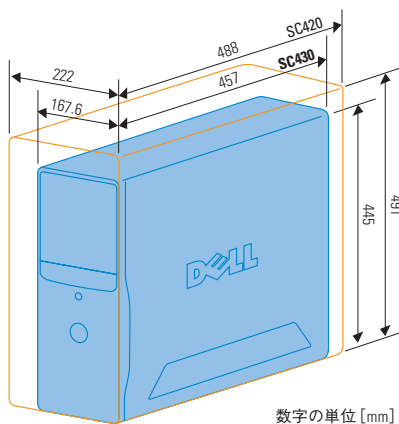
必要とされる要素を最も望まれる形で実現。正式検証済みのサーバ用途オプション、サーバの信頼性で、様々なコストをできるだけ抑えたいニーズに着実にフィット。コンパクトなデザインの新しい筐体を採用、従来の1-way SCシリーズ*に比べて設置容積は約35%減。

小～中規模クラスのビジネス用途、小規模ワークグループ / 部門ネットワーク構築、ファイル / プリント、専用ワークグループ、電子メール・メッセージング、小規模Webサーバ・グループウェア、アプリケーション専用サーバ等の用途に最適。

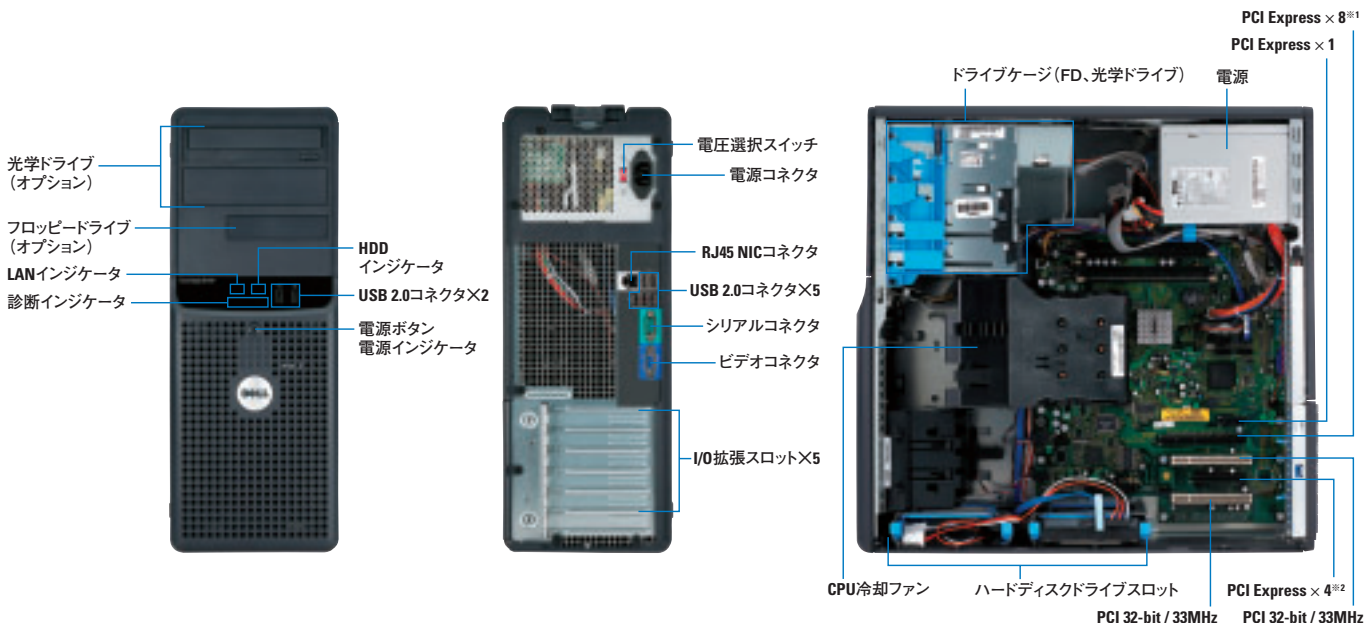
※PowerEdge SC420との比較。

より効率よい運用・管理を可能にするツールも

SCシリーズ用のドライバや管理ツールソフトを格納したCD、Dell Server Assistantを標準添付。管理ツールソフトはSCシリーズ専用のOpenManageを添付し、導入・トラブルシューティングの作業にかかる管理者の負担をより軽減、万が一の障害時にも迅速な対応が可能。



数字の単位 [mm]



※1 × 16と同様のスペースを占有するコネクタを採用していますが、特殊形状のため、物理的取り付けができるのは、× 8対応のカードのみとなっています。
※2 × 8と同様のスペースを占有するコネクタを採用していますが、特殊形状のため、物理的取り付けができるのは、× 4対応のカードのみとなっています。



仕様				
プロセッサ	インテル® Pentium® D プロセッサ 830 (3GHz、800MHz フロントサイドバス、 2×1MB キャッシュ) 840 (3.20GHz、800MHz フロントサイドバス、 2×1MB キャッシュ)	HT テクノロジ インテル® Pentium® 4 プロセッサ 521 (2.80GHz、800MHz FSB、1MB キャッシュ) 630 (3GHz、800MHz FSB、2MB キャッシュ)	インテル® Celeron® D プロセッサ 326 (2.53GHz、533MHz FSB、256KB キャッシュ)	
システムチップセット	インテル® E7230 (800MHz フロントサイドバス)			
メモリ	ECC DDR2-533 ECC SDRAM (デュアルチャネル対応) バッファ無し DIMMソケット×4 (システム最大4GB)*1			
ディスクコントローラ	オンボード シリアル ATA コントローラ×4 39320 Ultra320対応*2			
ネットワークコントローラ	オンボード Broadcom BCM5751 ギガビット・イーサネット・コントローラ×1			
RAIDコントローラ	OSベース RAID 0-1*3			
表示機能	グラフィックスコントローラ	オンボード XGI XG20 グラフィックス コントローラ (16MB)		
	解像度	1,600×1,200 (約64,000色)		
ハードディスクドライブ	73GB/146GB/300GB ノンホットプラグ U320 SCSI ハードディスク: 10,000回転 (最大600GB、2台搭載) 40/80/160/250GB シリアル ATA ハードディスク: 7,200回転 (最大500GB、2台搭載)			
補助記憶装置	CD-ROMドライブ (オプション)	CD-ROM		
	DVD-ROM (オプション)	DVD-ROM		
	CD-RW/DVD-ROMコンボドライブ (オプション)	CD-RW/DVD-ROMコンボドライブ		
	フロッピーディスクドライブ (オプション)	3.5インチ2モード		
	テープバックアップドライブ (オプション)	SCSI シングルドライブ: PowerVault™ 100T DAT72 (36GB/72GB) [内蔵オプション] ※(非圧縮時最大容量/圧縮時最大容量)圧縮率は1:2を想定		
拡張スロット ()内の数字はスロット数	2.5GHz PCI Express×8 (1)、2.5GHz PCI Express ×4 (1)、2.5GHz PCI Express×1 (1)、32ビット/33MHz PCI (2)			
HDDベイ	1インチ×2			
フロントベイ	3.5インチ: フロッピードライブ (オプション)×1、5.25インチ (オプション)×2 または テープバックアップオプション搭載×2			
コネクタ/ポート	シリアルコネクタ 16550互換 (9ピン)×1、RJ45 NICコネクタ×1、ビデオ×1、背面: USB2.0 (4ピン)×5、前面: USB2.0 (4ピン)×2			
外形寸法	167.6 (W)×445 (H)×457 (D)mm			
重量	17.24kg (最大構成)			
ラックマウント	非対応			
電源定格出力	305W (Manual Switching)、冗長電源未対応			
エネルギー消費効率*	インテル® Pentium® D プロセッサ (J区分): 830 (3GHz) 0.0050、 840 (3.20GHz) 0.0044	HT テクノロジ インテル® Pentium® 4 プロセッサ (J区分): 521 (2.80GHz) 0.0081、 630 (3GHz) 0.0083	インテル® Celeron® D プロセッサ (J区分): 326 (2.53GHz) 0.0120	
オペレーティングシステム	Microsoft® Windows Server™ 2003 (日本語版/英語版) Microsoft® Windows® Small Business Server™ 2003 (日本語版) Red Hat® Enterprise Linux® ES4.0 (日本語マニュアル付)			

*1 同容量、同仕様のモジュールを2枚一組で使用した場合に限りデュアルチャネルの性能を得られます。*2 SCSI HBA (SCSI SW RAID) は工場サポートしていません。*3 RAID 0-1は工場サポートしていません。OS SW RAIDを組みたい場合は、OS SW RAID構成ガイド (別売り) を参考にインストールしてください。*4 HDD (ハードディスクドライブ) の容量は実際に使用する場合、使用環境により表記容量と異なります。*5 ハードディスクドライブの容量は、1GB=1000の3乗Byte換算値です。1GB=1024の3乗Byte換算の場合は、表記上、同様値でも実際の容量は小さくなります。*6 誤操作や故障などにより、本パソコンの記憶内容が変化・消失する場合がございます。これによる損害等の責任は当社では一切負いかねますのでご了承ください。*7 回転数は最大値となります。*8 エネルギー消費効率とは、エネルギーの使用の合理化に関する法律 (省エネルギー法) で定める測定方法により測定された消費電力を省エネルギー法で定める複合理論性能で除したものです。*9 構成や上記仕様により、ご提供に制限がある場合があります。詳細は弊社営業にお問い合わせください。

サービス&サポート

エンタープライズ・サポートパッケージ (SCモデル) ※サービス&サポートは標準でエンタープライズ・サポートパッケージ (ブロンズ) が適用されます。

標準メニュー	ゴールド	シルバー	ブロンズ	詳細
ECC (エンタープライズ・エキスパートセンター)	◆			ゴールド、ゴールドライトをご購入頂いたお客様専用のサポート部隊です。
変更通知サービス	◆			お客様に納入した製品製品のファームウェアやドライバソフトウェアに変更が生じた場合、アップデート情報をE-mail経由で配信するサービスです。また、四半期に一度、ファームウェア、ドライバソフトウェアに変更があった場合変更分を収納したCDを送付します。
障害重要度レベルの指定	◆			発生した障害重要度レベルを指定いただき、そのレベルに沿って対応させていただきます。
ゴールド電話サポート: 24時間365日	◆			お客様からのご質問や障害のご連絡に対して「エンジニア対エンジニア」のサポートを実現します。
24時間電話テクニカルサポート		◆	◆	24時間年中無休の電話サポートです。各製品のテクノロジーに精通した経験豊富なテクニカルサポートエンジニアが問題解決に向けた技術的な支援をします。
翌営業日対応オンサイト保守サービス (SCモデルは1年間翌営業日対応オンサイト保守サービスが標準サービスになります。最大5年間まで延長可能です)			◆	ご連絡をいただいた当日の16時まで弊社テクニカルサポートが修理を必要と判断した場合、原則として翌営業日 (月～金、土、日、祝祭日) にサービスエンジニアが伺います。
当日対応オンサイトサービス (SCシリーズオプション)	◆	◆		対応受付時間内 (月～金9時～16時、土・日・祝祭日、12/30～1/3を除く) にご連絡いただき、弊社テクニカルサポートが必要と判断した場合、原則として当日20時までにサービスエンジニアが伺います。
ゴールドライトサービス (SCシリーズオプション)	◆	◆		エンタープライズクラスのサーバ向けゴールド、ECCのシニア・エンジニアが直接電話サポートを提供し、障害復旧後のOS再導入まで対応します。
DirectLine: ソフトウェア電話サポート (平日9時～17時・システム購入後3年間) 3年間保守パーツ提供*標準	◆	◆	◆	認定技術資格を持った弊社サポートスタッフが直接対応いたしますので、お客様が問題解決に要する時間を最小限に抑えます。対応受付時間内 (月～金9時～12時、13時～17時、土・日・祝祭日、12/30～1/3を除く) ご購入から3年間、システムの復旧に必要な部品を無償で提供します。 *3年目以降は保守サービス期間に合わせて保守パーツ期間も変更となります (最大5年間)
ECC (エンタープライズコマンドセンター)	◆	◆		デルが提供するサービスを一元監視する管制センターです。ECCでは専門のエンジニアがリアルタイムで現場の問題を監視しながら、サポート要員の迅速な派遣、サービス部品の適切な手配などを、24時間365日体制 (2005年5月上旬開始予定) でより高度なサポートを提供します。
オプションメニュー	ゴールド	シルバー	ブロンズ	詳細
DELL オープンマネージCD自動送付サービス	※	◆	◆	お客様に納入した製品製品のファームウェアやドライバソフトウェアに変更が生じた場合、アップデート情報をE-mail経由で配信するサービスです。また、四半期に一度、ファームウェア、ドライバソフトウェアに変更があった場合変更分を収納したCDを送付します。

* ゴールドライトの変更通知サービスに含まれております。

●製品の購入には当社の販売条件が適用されます。●価格及び法人リース料には送料は含まれておりません。配送料は別途申し付けます。●3年間保守パーツ提供とは、ご購入から3年間、システムの復旧に必要な部品を無償で提供するサービスです。●本カタログに使用されている製品写真は、出荷時のものと一部異なる場合があります。●構成や仕様により、提供に制限がある場合があります。詳細は弊社営業にお問い合わせください。●システム構成により、提供に制限がある場合もございます。●PowerEdge、OpenManage、Dellロゴは、米国Dell Inc.の商標または登録商標です。●その他の社名及び製品名は各社の商標または登録商標です。●Intel、インテル、Intel insideのロゴマーク、Pentium、Celeronは、アメリカ合衆国およびその他の国におけるインテルコーポレーションまたはその子会社の商標または登録商標です。●Microsoft、Windowsは、米国Microsoft Corporationの米国およびその他の国における登録商標または商標です。●製品の実際の色は、印刷の関係で異なる場合があります。●本カタログに記載されている仕様は2005年7月12日現在のものであり、予告なく変更する場合があります。最新の仕様については、弊社営業またはホームページにてご確認ください。



www.dell.com/jp/

デル株式会社 〒212-8589 川崎市幸区堀川町580 番地 ソリッドスクエア東館20F Tel.044-542-4047